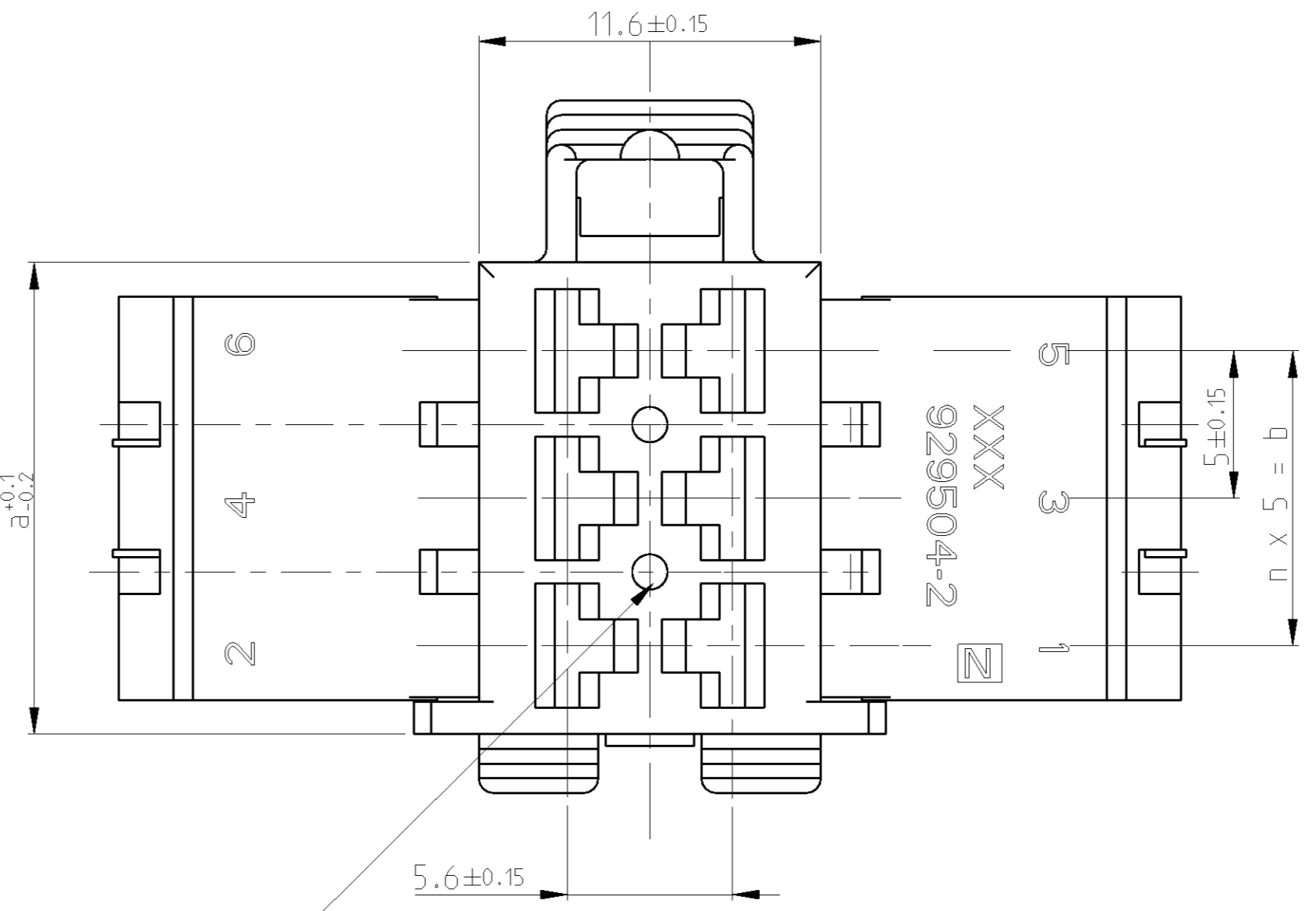
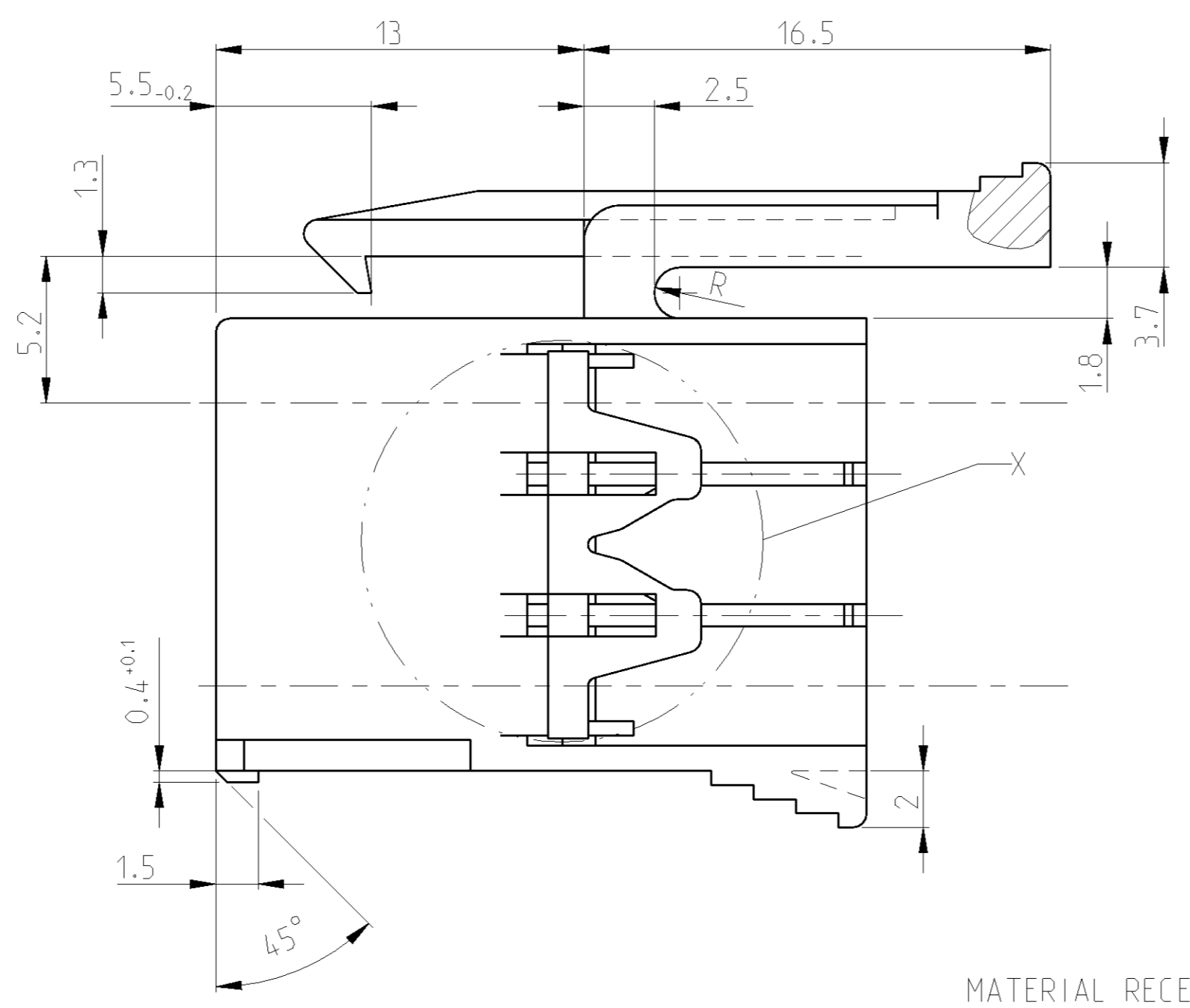
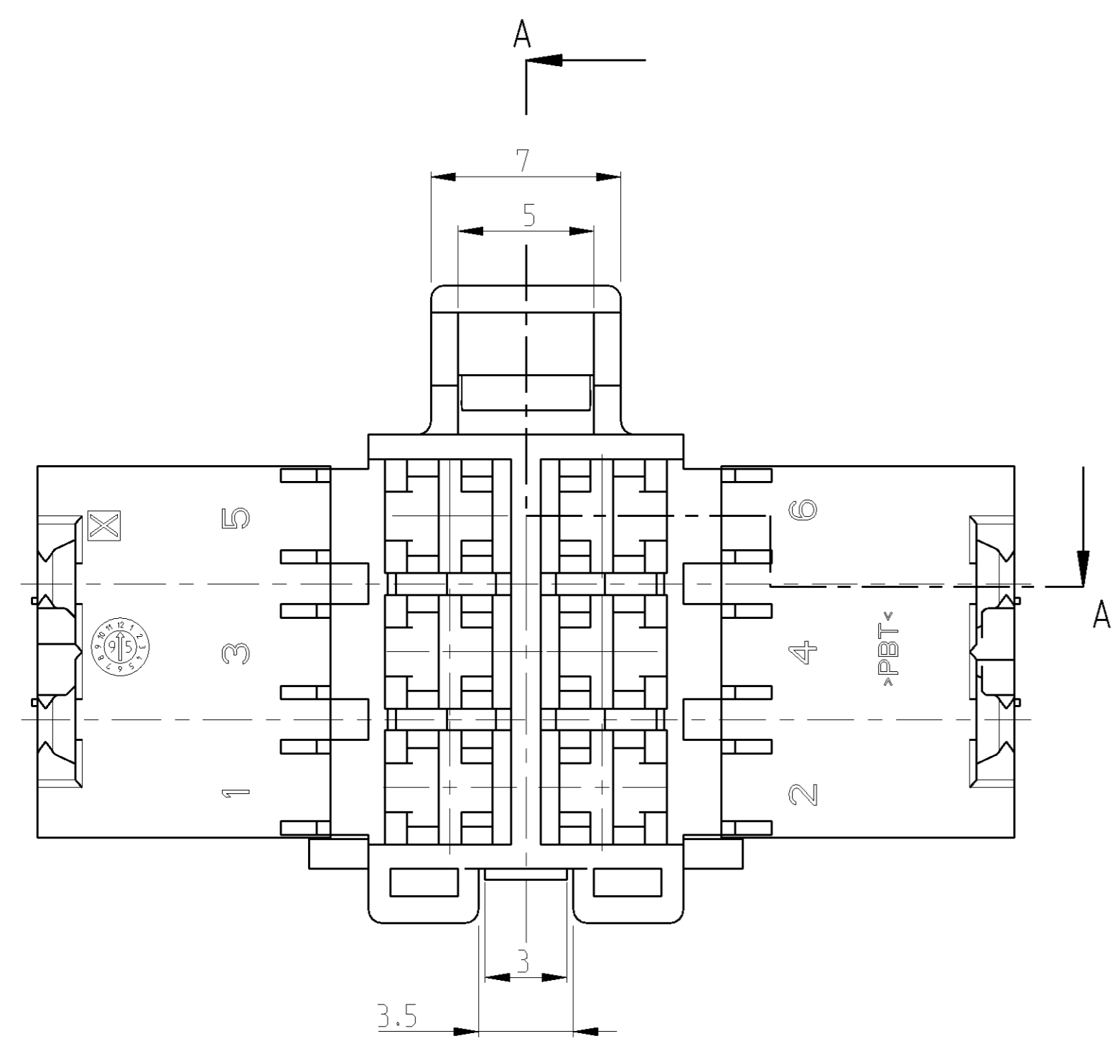
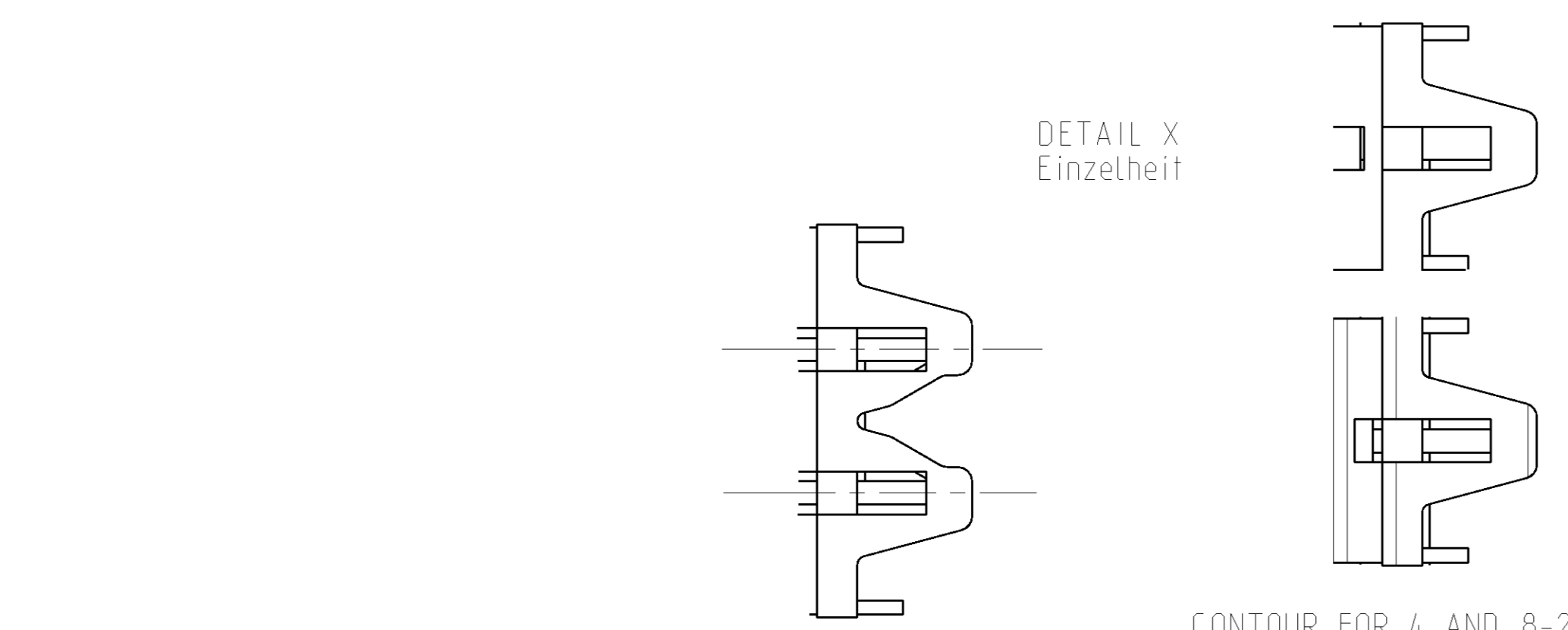
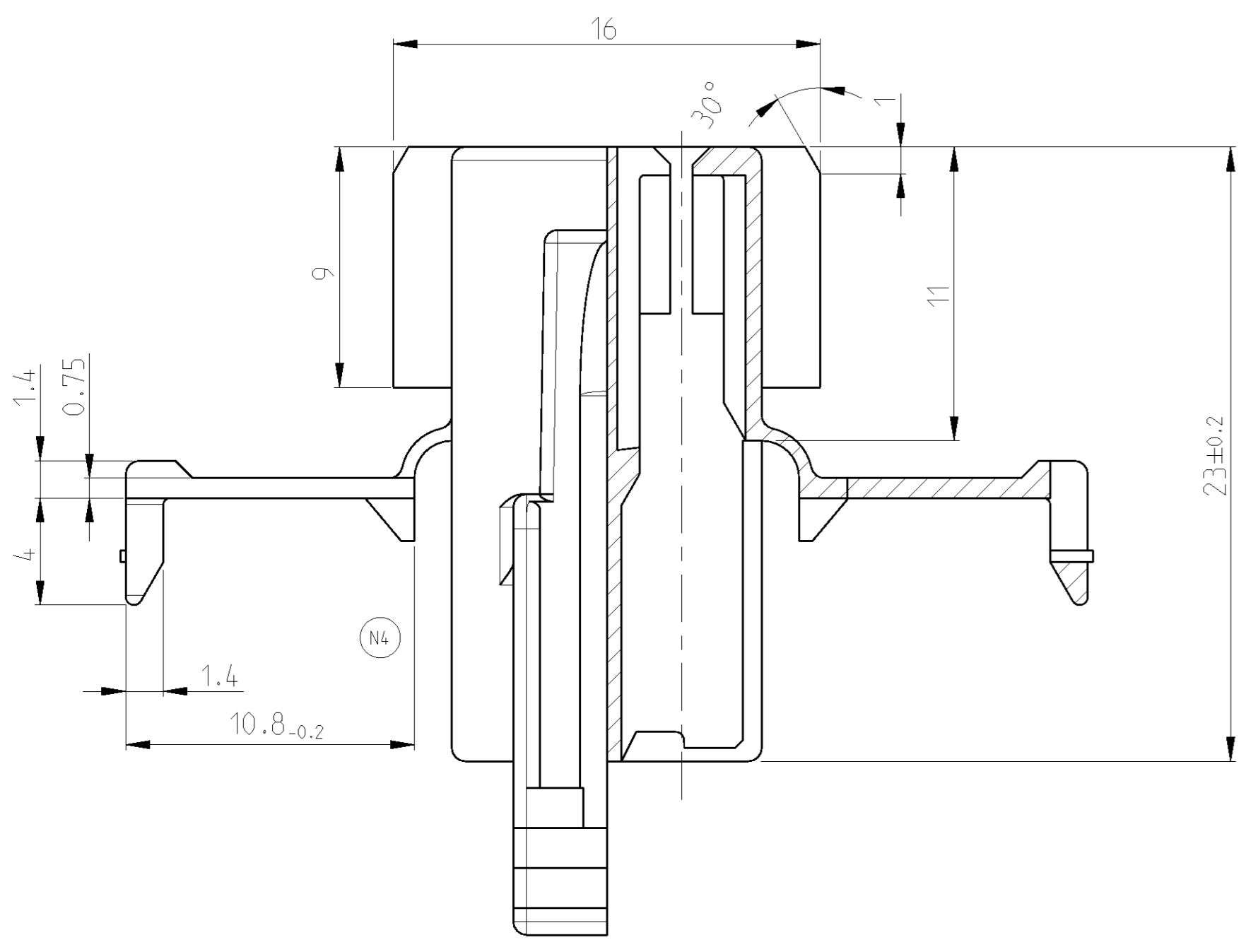


LOC	DIST	REV	DATE	OWN	APVD
A1	-	N1	21MAY2011	RK	HMR
		N2	17JUL2012	Homolka S.Krauss	
		N3	24AUG2012	Homolka S.Krauss	
		N4	17DEC2012	Homolka S.Krauss	



MATERIAL RECESS OPTIONAL  
Materialentnahme optional

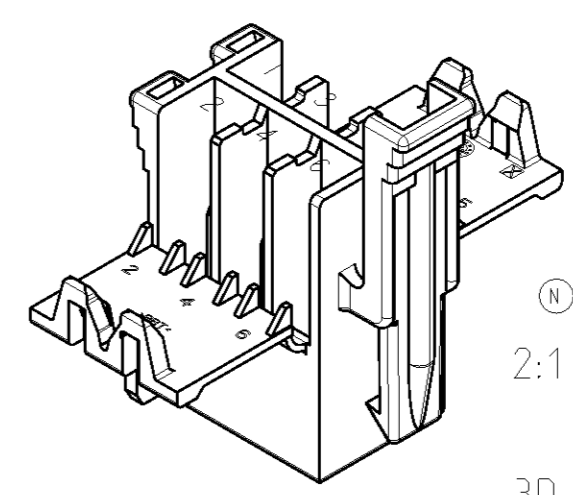
SECTION  
Schnitt A-A



CONTACT CAVITY NUMBERS Kammernummerierung	b	a	n	COLOUR Farbe	TE CONNECTIVITY ORDER-NO. TE CONNECTIVITY Bestell-Nr.	REV	DESCRIPTION/WEIGHT Benennung/Gewicht
	5	11	1	BLACK schwarz	929504-1	N	4POS. JPT-HSG.. 4pol. JPT-Geh. 2.4g
	10	16	2	BLACK schwarz	929504-2	N	6POS. JPT-HSG. 6pol. JPT-Geh. 3.1g
	15	21	3	BLACK schwarz	929504-3	N	8POS. JPT-HSG. 8pol. JPT-Geh. 3.9g
	20	26	4	BLACK schwarz	929504-4	N	10POS. JPT-HSG. 10pol. JPT-Geh. 4.6g
	30	36	6	NATURAL natur	1-929504-5	N	14POS. JPT-HSG. 14pol. JPT-Geh. 6.2g
	40	46	8	NATURAL natur	1-929504-6	N	18POS. JPT-HSG. 18pol. JPT-Geh. 7.7g
	50	56	10	NATURAL natur	1-929504-7	N	22POS. JPT-HSG. 22pol. JPT-Geh. 9.3g

NOTES:  
Bemerkungen:

- SUITABLE JUNIOR POWER TIMER CONTACTS SEE DRAWING: PN 1355046  
Passende Junior Power Timer Kontakte siehe Zeichnung: PN 1355046  
TE CONNECTIVITY-Nr.:1355046  
MAX. ALLOWED WIRE SIZE 2.5MM<sup>2</sup>FLR  
max. zulässiger Leitungsquerschnitt 2.5mm<sup>2</sup> FLR
- SUITABLE COUNTERPARTS:  
Passende Gegenstücke:  
2.8mm FF TAB-HOUSING  
2.8mm FF Flachstecker-Gehäuse TE CONNECTIVITY-Nr. 929505  
2.8mm TAB-HEADER 90DEG  
2.8mm Messerleiste 90° TE CONNECTIVITY-Nr. 828801  
2.8mm TAB-HEADER 180DEG  
2.8mm Messerleiste 180° TE CONNECTIVITY-Nr. 963357



3D-MODEL (6 POS.)

THIS DRAWING IS A CONTROLLED DOCUMENT. DIESES ZEICHNUNGSDOKUMENT WIRD DURCH UNS KONTROLLIERT. ANSCHLIESSENDE VERÄNDERUNGEN SIND UNTERSCHRIEBEN. ALL RIGHTS RESERVED. AUT. 07.01.2012. 929505		OWN A. RICHTER	28AUG95		TE Connectivity		
DESIGNER J. HOSS	26NOV07	NAME	4-22 POS. JUNIOR POWER TIMER-HOUSING 4-22Pol. Junior Power Timer-Gehäuse				
PRODUCT SPEC PRODUKTSPEZ.	APVD	SIZE	A1	CAGE CODE 00779	DRAWING NO. 929504	RESTRICTED TO NUR FÜR	
APPLICATION SPEC VERARBEITUNGSSPEZ.	MATERIAL PBT	WEIGHT GEWICHT	-	SCALE MASSSTAB	1:1	SHEET BLATT	1
CUSTOMER DRAWING		/KUNDENZEICHNUNG		SCALE	1:1	SHEET	1
				SCALE	1:1	SHEET	1
				SCALE	1:1	SHEET	1